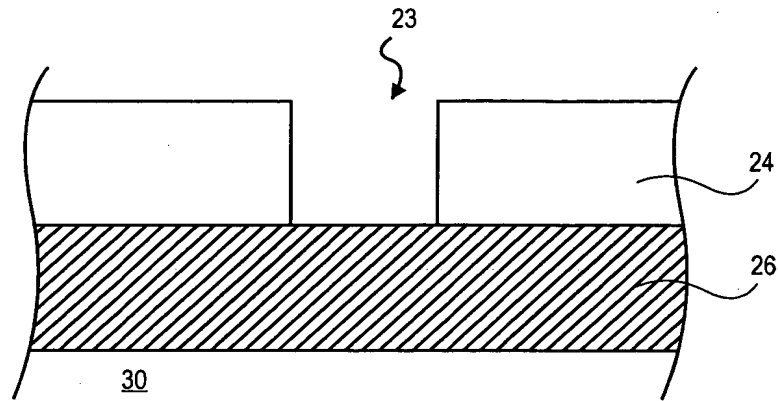
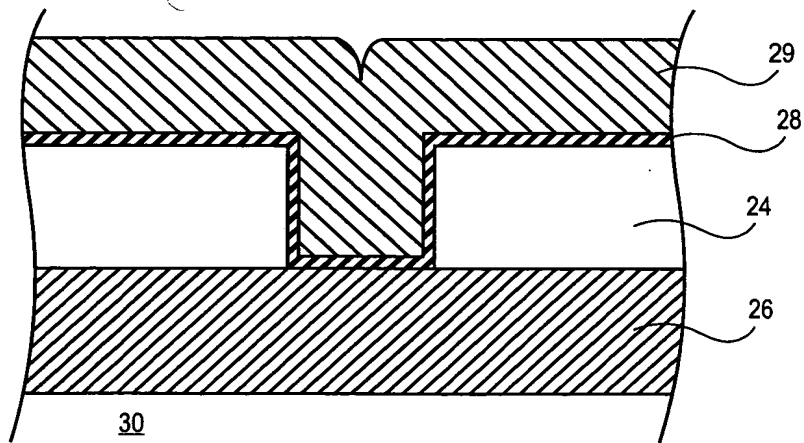


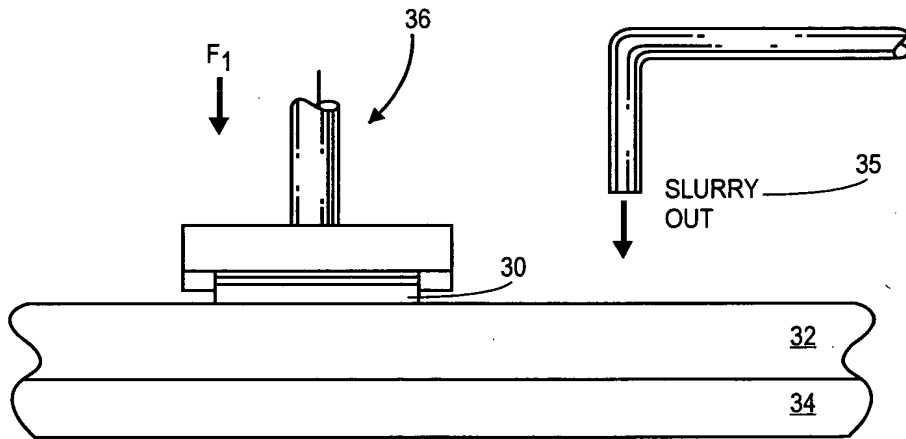
**FIG. 1**  
**(PRIOR ART)**



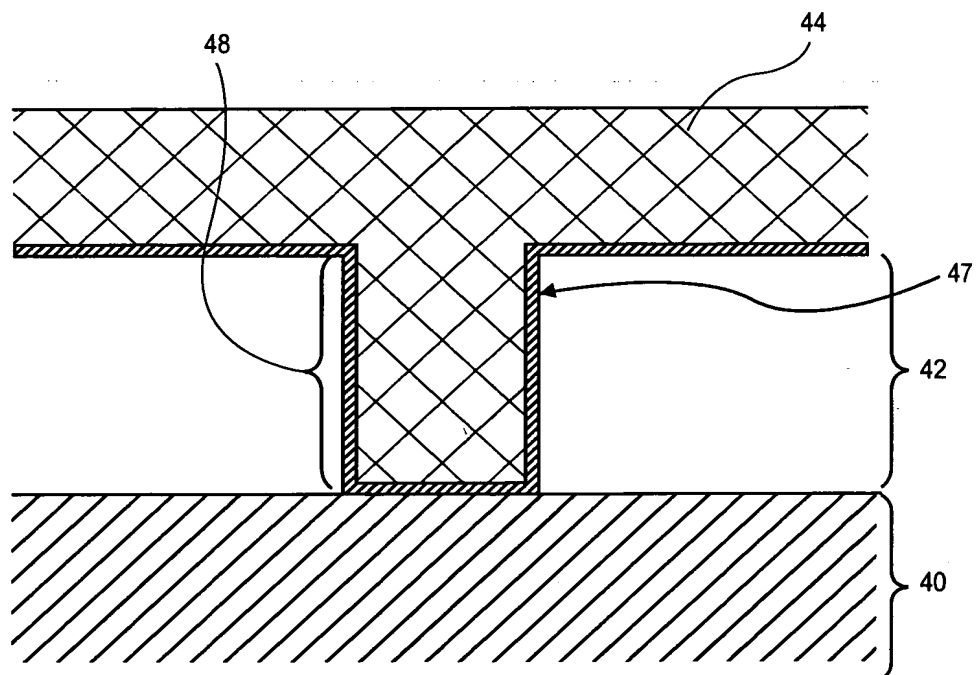
**FIG. 2A**  
(PRIOR ART)



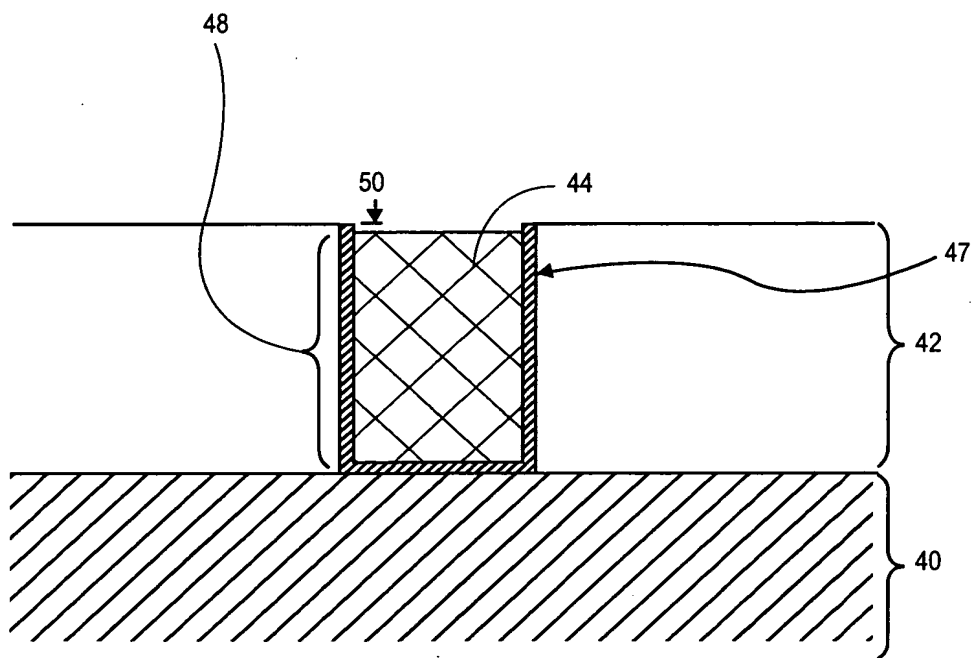
**FIG. 2B**  
(PRIOR ART)



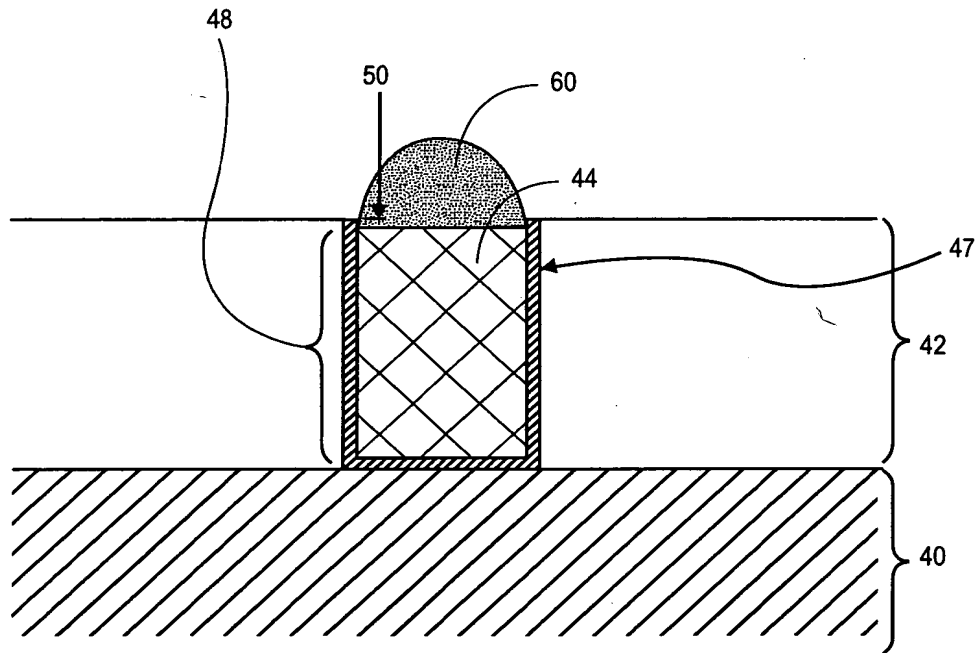
**FIG. 2C**  
(PRIOR ART)



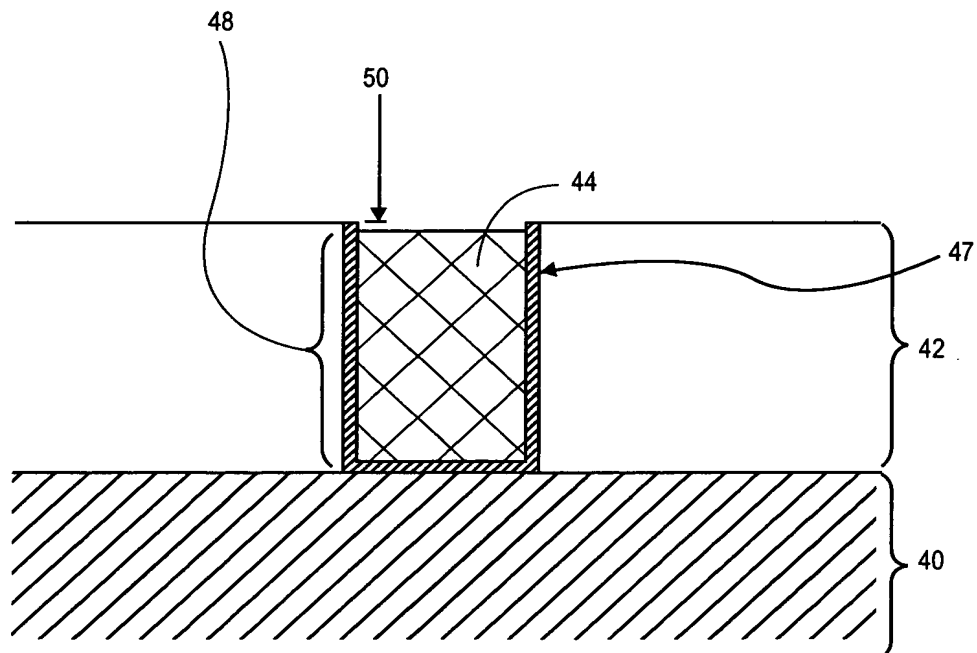
**FIG. 3**



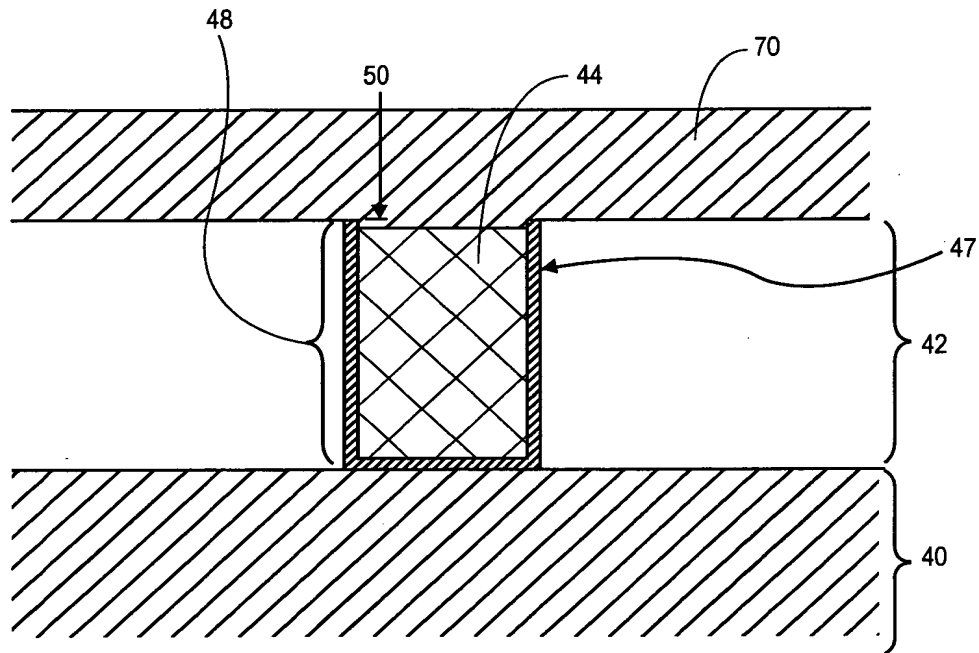
**FIG. 4**



**FIG. 5**

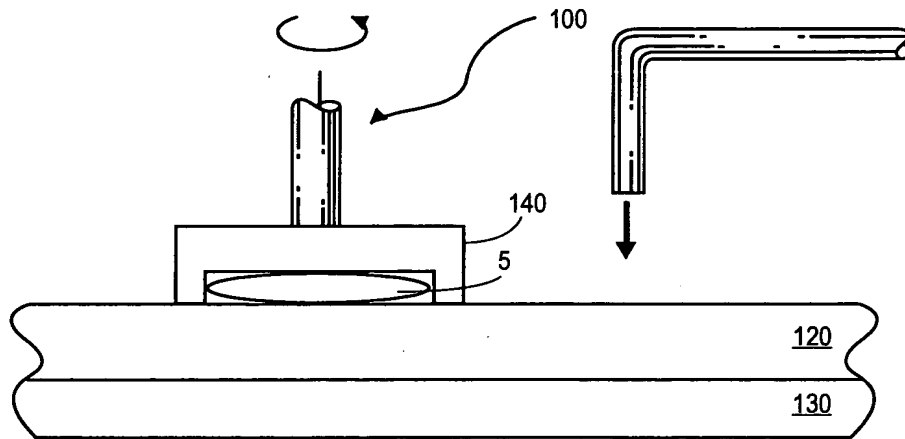


**FIG. 6**



**FIG. 7**





**FIG. 8**

BEST AVAILABLE COPY

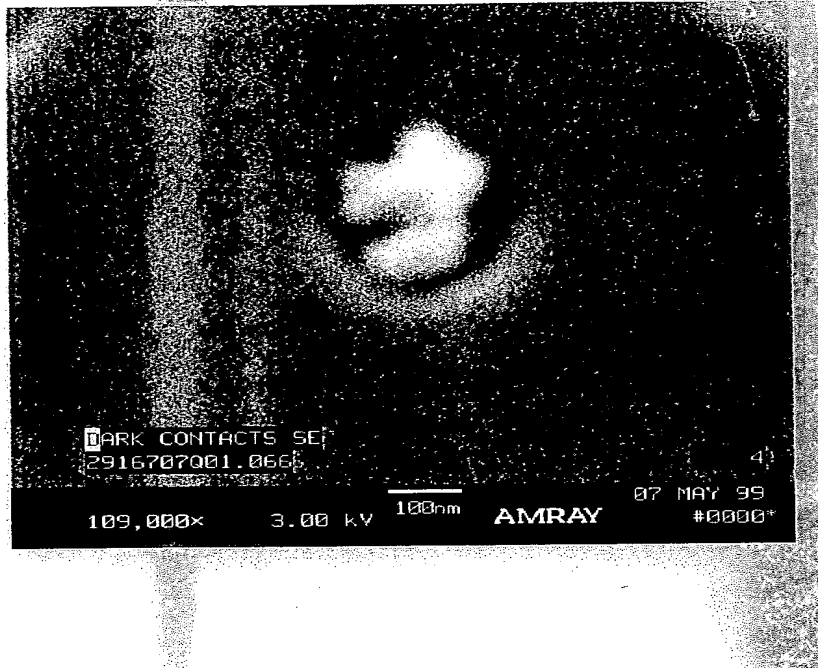


FIG. 9

BEST AVAILABLE COPY

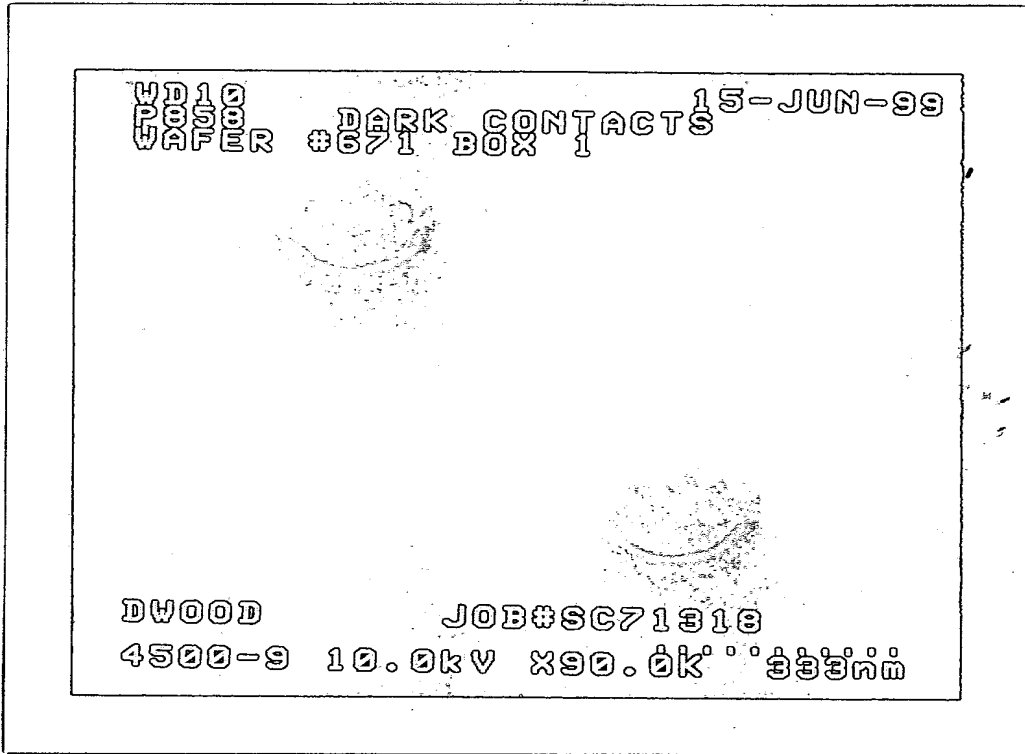
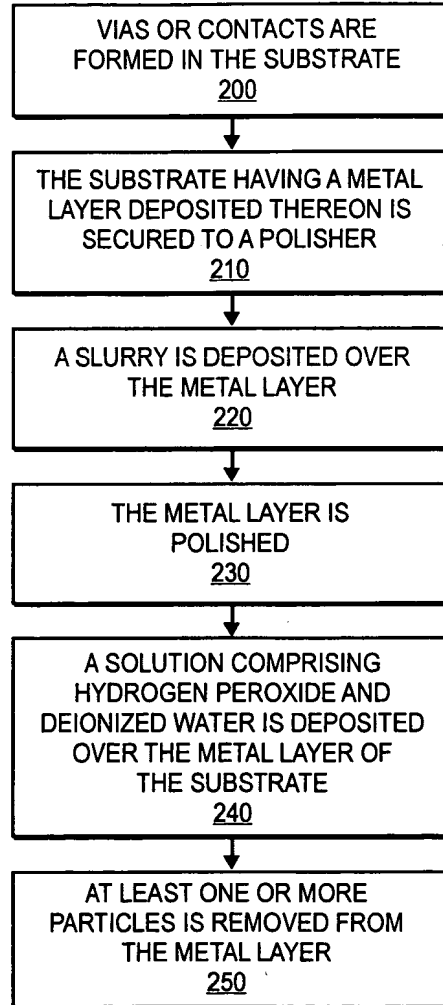


FIG. 10



**FIG. 11**